



Ersatzteilliste PT 35

Bestehend aus:

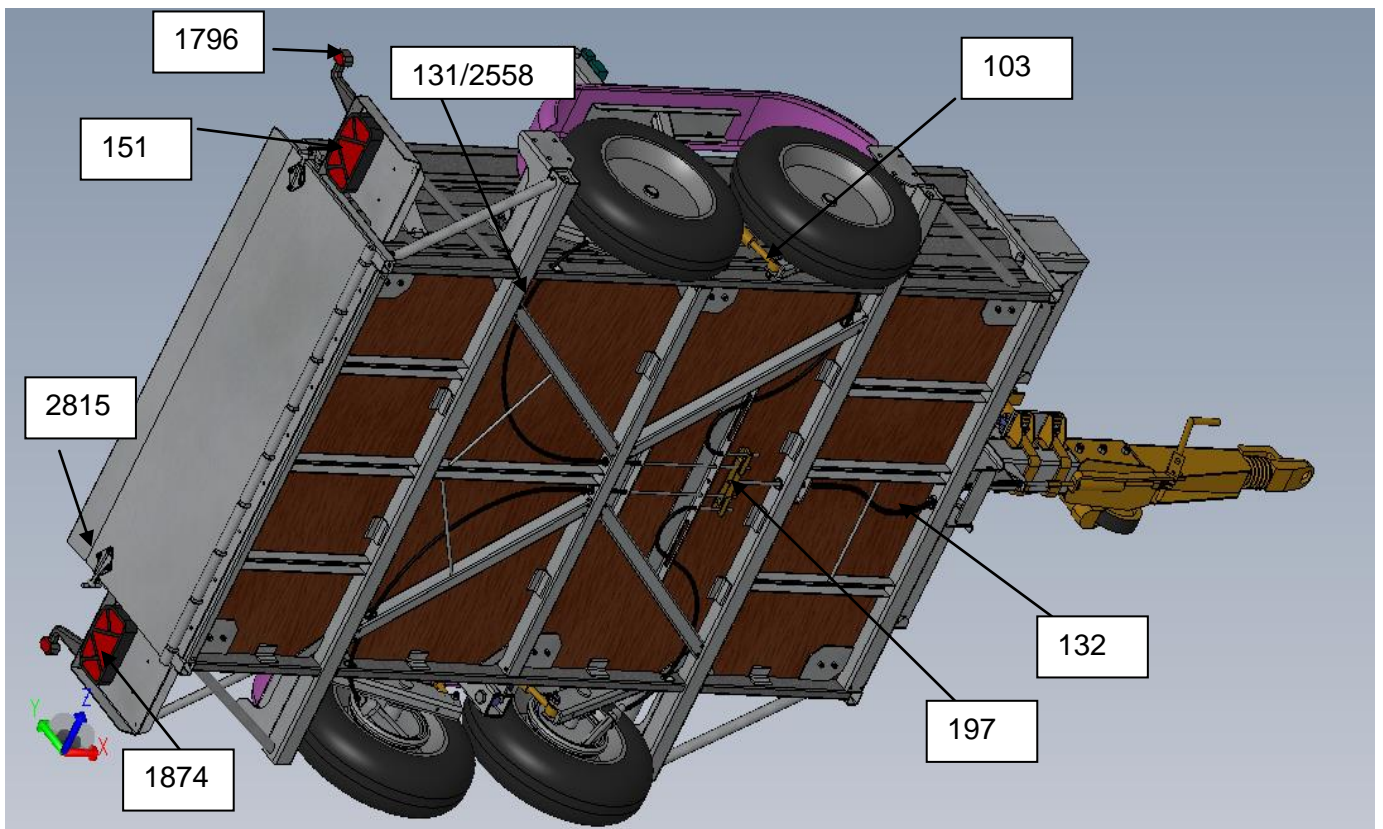
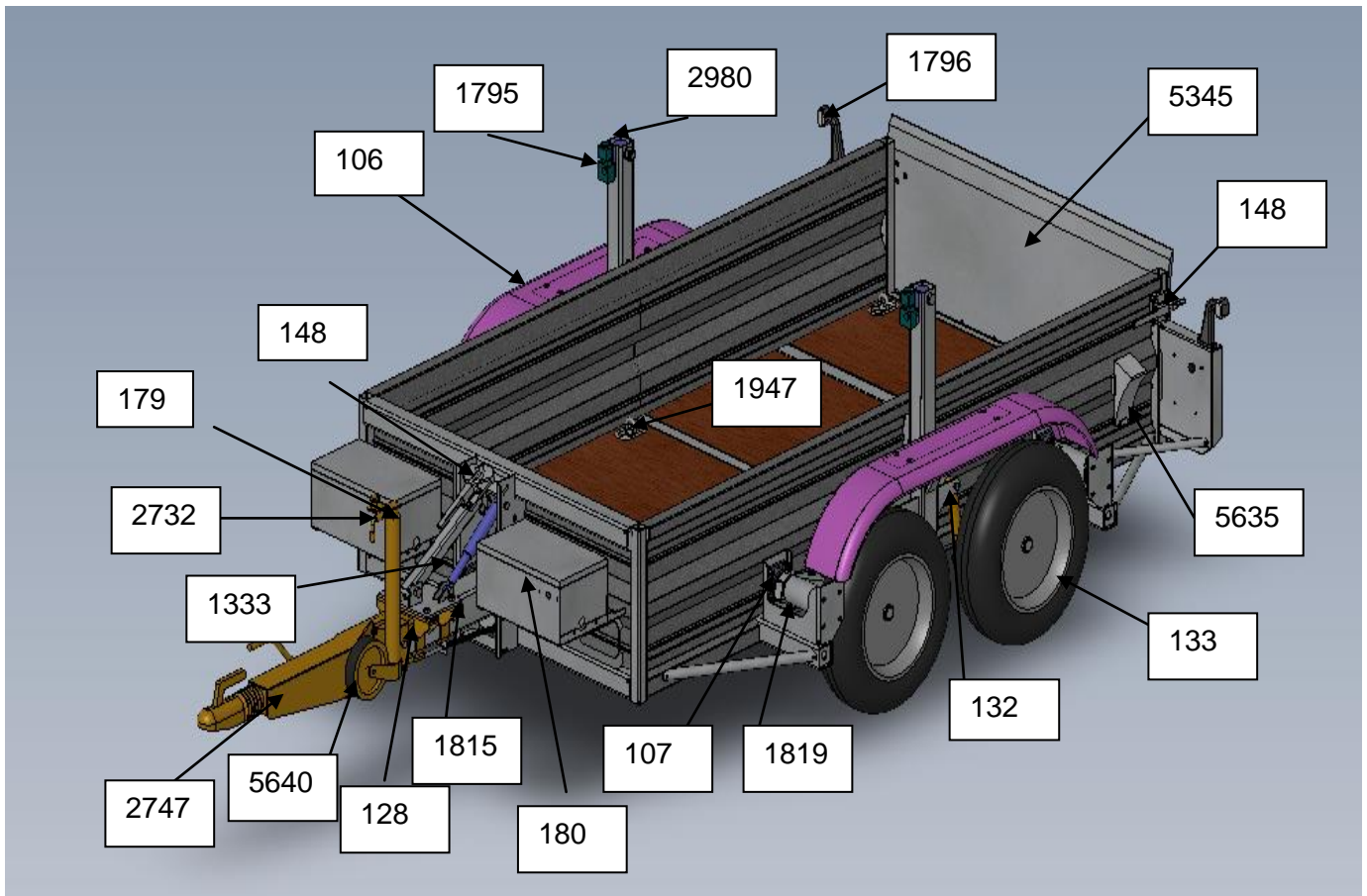
- Ersatzteile PT 35 allgemein
- Ersatzteile Auflaufeinrichtung
- Ersatzteile Radbremse





HEIMANN

Fahrzeugbau

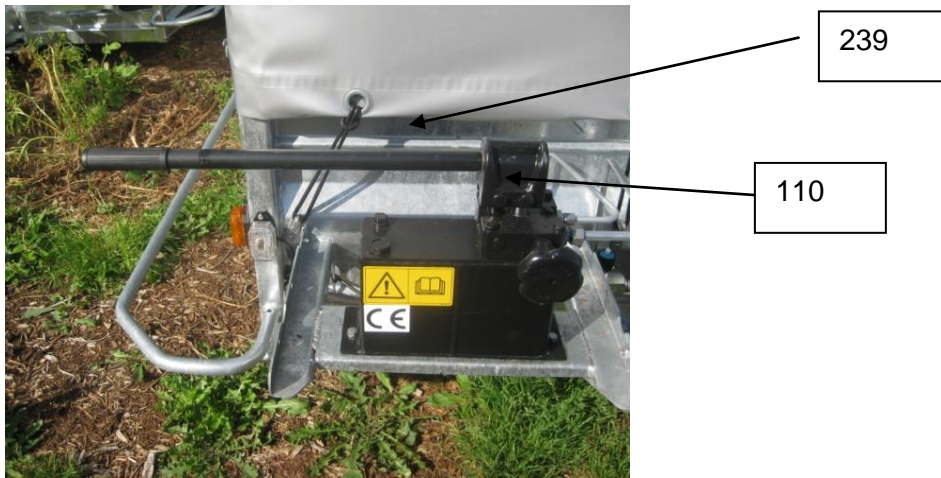




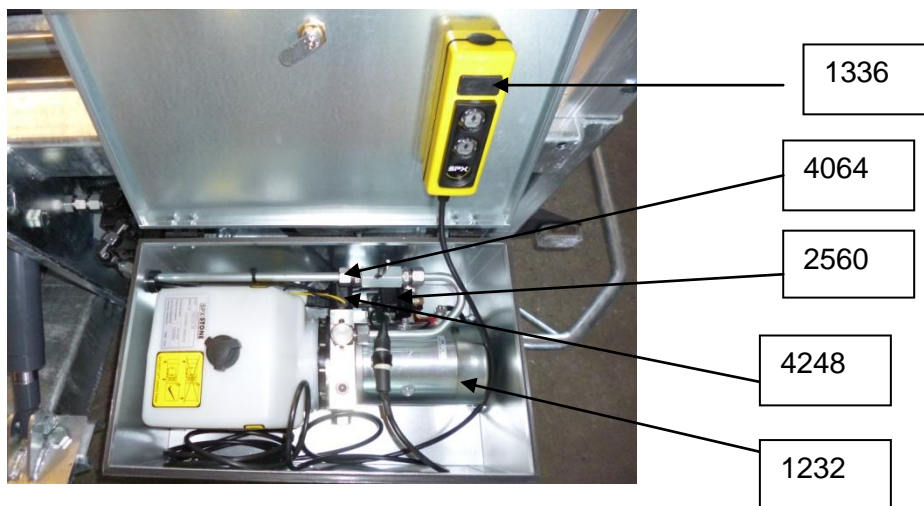
HEIMANN

Fahrzeugbau

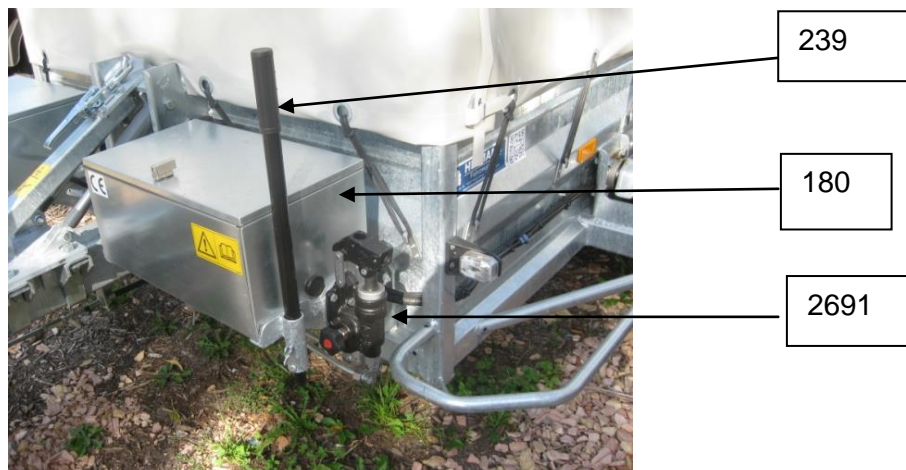
Handpumpe / Manuel Pump



E-Pumpe / Electric Pump



Notfallhandpumpe / Emergency Pump

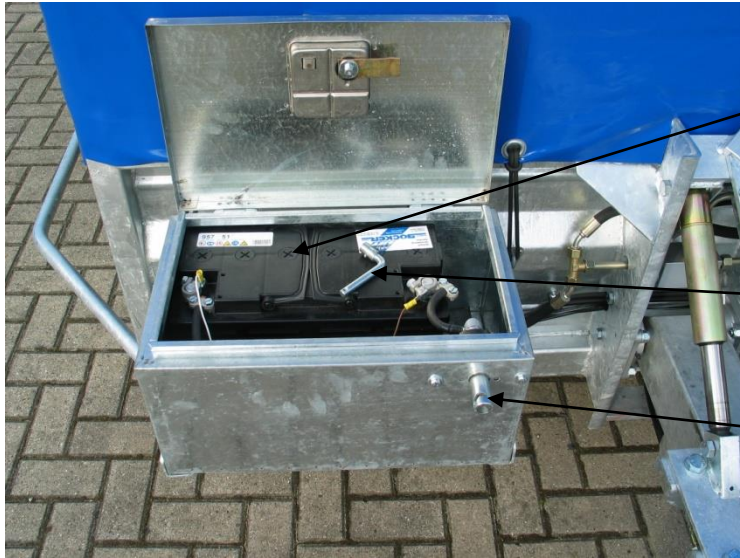




HEIMANN

Fahrzeugbau

Batterie



175

2732

179

Seitenmarkierungsleuchte



4208



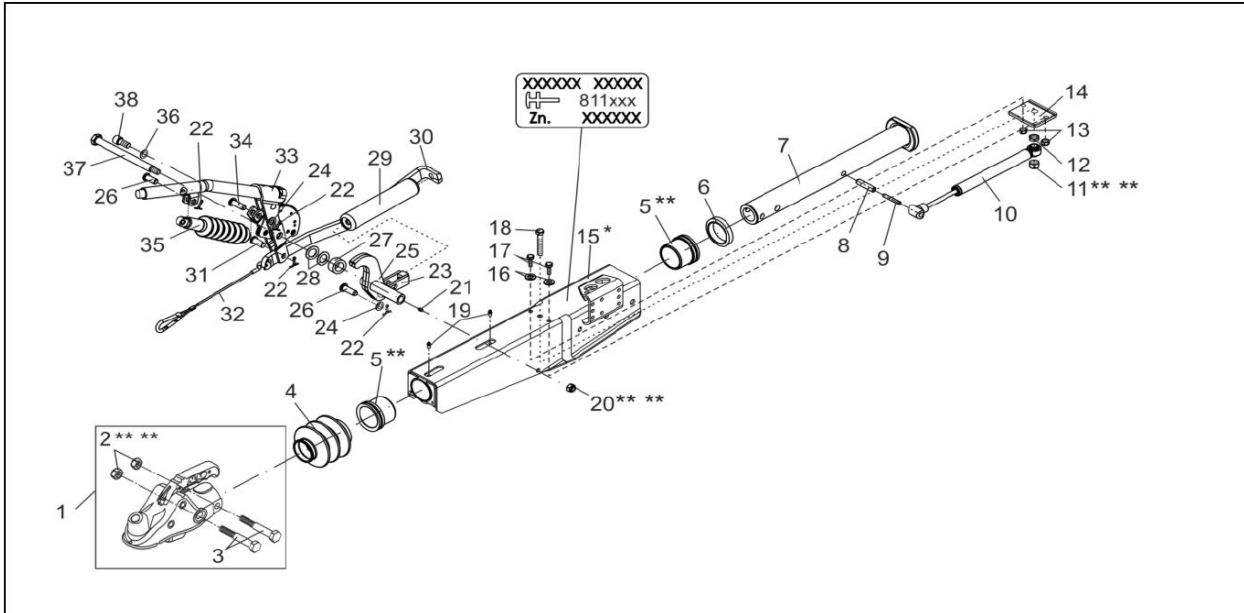
HEIMANN

Fahrzeugbau

MENGE	ET-Nr.	Bezeichnung	Bemerkung
1	1821	Führungsprofil links geschw.	
1	1820	Führungsprofil rechts geschw.	
4	1819 (*)	Achsschwinge	(*) Ausführung vorne links 1819 Ausführung vorne rechts 1818 Ausführung hinten rechts 5376 Ausführung hinten links 5377
1	1817	Konsole geschw.	
1	5592	Keilplatte geschw.	
1	1815	Deichselanschlussrohr	
2	180	Batteriekasten	Ausführung Elektrohydr. Pumpe
1	5345	Rücklade	
1	2747	Auflaufeinrichtung	
2	128	Auflagebock PR119	
4	133	Komplettrad	
1	5640	Stützrad	
4	103	Federbein	
2	106	Kotflügel	
3	148	Exzenterverschluss	
2	2815	Gegenstück	
2	5635	Vorlegekeil mit Halter	
1	197	Tandemausgleich	
1	132	Seilzug	
2	131	Bremssseil	Breite von 1700 – 1800 mm
2	2558	Bremssseil	Breite von 1500 – 1600 mm
10	107	Flanschlager	
2	1333	Hydraulikzylinder	
2	2980	Hydraulikzylinder	
2	1795	2-2-Wegeventil kpl	Ausführung Elektrohydr. Pumpe
	4064	Drosselrückschlagventil 3/8"	Ausführung Handpumpe
1	2741	Mengenteiler	
1	1232	Hydraulikaggregat 12V/3,1ccm	
1	1336	Taster m. Kabel	
	110	Handpumpe	Ausführung Handpumpe
1	239	Pumpenhebel	
1	2691	Notfallhandpumpe	
1	2560	Startrelais	
1	4248	Elektro-Ablassventil	
1	1874	Rückleuchte Multipoint II links	
1	151	Rückleuchte Multipoint II rechts	
1	1796	Umrissleuchte Superpoint links	
1	4845	Umrissleuchte Superpoint rechts	
1	4208	Seitenmarkierungsleuchte Flexipoint	Bei Ausf. Gesamtlänge über 6000 mm
1	5853	Halteplatte für Flexipoint	
2	4979	Umrissleuchte Flexipoint mit Halter	
1	175	Starterbatterie	Ausführung Elektrohydr. Pumpe
1	179	Trennschalter	Ausführung Elektrohydr. Pumpe
	2732	Ersatzschlüssel für Trennschalter	Ausführung Elektrohydr. Pumpe
5 ltr.	1805	Hydrauliköl	



Auflaufeinrichtung PT35



Pos	Bezeichnung	Artikelnummer
1	Kugelkupplung AK 351 INCL. (Pos. 2,3	3456
2	Sechskantmutter DIN 985-M16-8,8-A3C	
3	Sechskantschraube DIN 931-M16X100-8,8-A3C	
4	Faltenbalg	4676
5	Lagerbuchse	4675
6	Dämpfungsgummi	
7	Zugrohr	
8	Spannstift DIN 1481-14X55	
9	Spannstift DIN 1481-8X55	
10	Stoßdämpfer (alt/neu)	2728/4670
11	Sechskantmutter DIN 980-V M14-8-A3C	
12	Sechskantmutter DIN 439-M14-04-A3C	
13	Sechskantmutter DIN 985 M10-10-A3C	
14	Anschlagplatte	
15	Gehäuse	
16	Scheibe DIN 125-A10,5-A3C	
17	Sechskantschraube DIN 933-M10x30-8,8-A3C	
18	Sechskantschraube DIN 933-M14x80-8,8-A3C	
19	Kegelschmiernippel DIN 71412-AS 8x1	

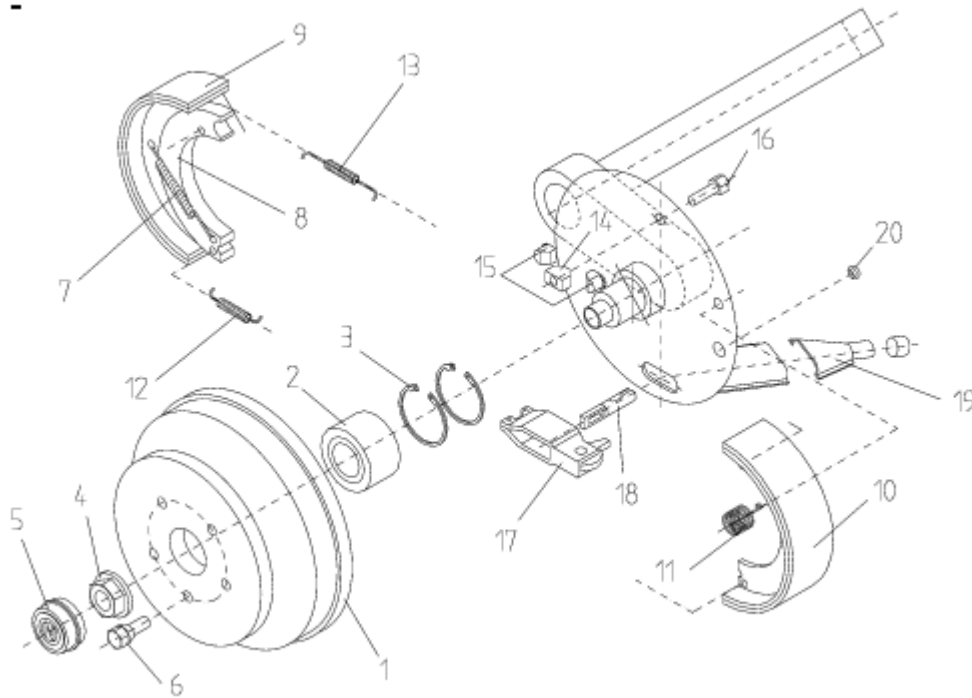
		num mer
20	Sechskantmutter DIN 985-M12-10-A3C	
21	Kegelschmiernippel DIN 71412-AS 6x1	
22	Splint DIN 94-3.2x20-A3C	
23	Gabelkopf	
24	Scheibe DIN 125-A13-A3C	
25	Umlenkhebel (inkl. Kegelschmiernippel)	
26	Splintbolzen DIN 1444-12x40x34,5-EN2	
27	Distanzbuchse	
28	Scheibe mit Polyamid	
29	Federzylinder	4245
30	Zugbügel	
31	Bolzen	
32	Abreißeil für Handbremshebel	3539
33	Handbremshebel inkl. Abreißeil	
34	Splintbolzen DIN 1444-12x35x29,5-EN2	
35	Gasfeder	2727
36	Federring DIN 7980-A12-A3C	
37	Lagerbolzen	
38	Zylinderschraube mit Innensechskant DIN 912-M12x25-8,8-A3C	



HEIMANN

Fahrzeugbau

Ersatzteilliste Radbremse PT18 / PT35



Nr./No.	Bezeichnung / Description	Art.-Nr. / Item No.
1	Trommelbremse inkl. Kompaktlager und Sicherungsring / Brake drum 250x40	6312
2	Kompaktlager / Compact bearing	2533
3	Sicherungsring / Retaining ring DIN 472	3707
4	Flanschmutter / Flange nut	3000
5	Radkappe / Wheel cap	3708
6	Kugelbundschraube / Spherical wheel screw M12x1.5	3709
-	Bremsbackensatz je Achse incl. Federn / Set of Brake shoes (7-13)	2528

Achtung: Die Flanschmutter darf nur einmal verwendet werden
Anzugsmoment 280 Nm

Attention: The flange nut may only be used once
Tightening torque 280 Nm