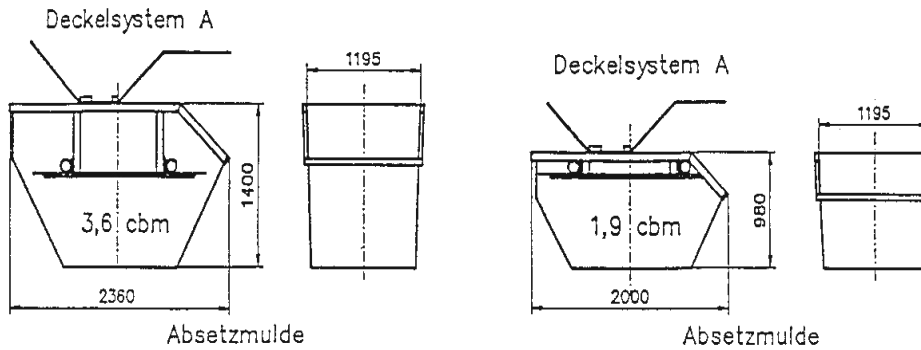




HEIMANN

Fahrzeugbau



23-06

Absetzcontainer - Preise zzgl. Fracht und Mehrwertsteuer:

Container	sandgestrahlt innen + außen gründiert		Deckelsystem A nur gründiert abschließbar, Haupt- deckel federunterstützt
1,9 m ³ 240 kg	780,00 €		390,00 € (80 kg)
3,6 m ³ 300 kg	980,00 €		440,00 € (110 kg)

Lackierung der Container auf Anfrage!

Beim Transport der Container sind Lackschäden nicht zu vermeiden und können beim Stapeln verkratzen. Die Container können sich beim Verzinken leicht verziehen.

Plattform zur Aufnahme von Maschinen	1.250,00 €
Palettengabel, verzinkt, für Europaletten	780,00 €
Staplerschuhe fest unter Containerboden verschweißt	295,00 €
Containerklappe, vorne, für 1,9 m ³ u. 3,6 m ³	120,00 €
Fahrgestellunterrahmen zur Aufnahme des Containers mit Schwerlastrollen 2 Lenk- u. 2 Bockrollen	895,00 €
Entwässerungsstopfen 2" mit Gewinde	69,00 €
Lackierung der 1,9 cbm Mulde offen	390,00€
Lackierung der 1,9 cbm Mulde mit Deckel	480,00€
Flachbettmulde 2200x1250x1000 mm	1.580,00 €
Heckklappe 2 Flügel	



Für einen kostengünstigen, platzsparenden Transport werden Deckelsysteme und Mulden einzeln geliefert. Die Einheiten sind deshalb technisch so vorbereitet, dass sie einfach mit wenigen Handgriffen zu montieren sind. Ferner liefern wir Büro-, Geräte-, Toiletten- und Papiercontainer.

Heimann-Fahrzeugbau GmbH & Co.KG in 48301 Nottuln-Darup Tel.: 02502-3041
Internet: www.heimann-fahrzeugbau.de eMail: info@heimann-fahrzeugbau.de